

土星云边缘计算微服务器 SE110H-IW 规格书

1 产品概述

边缘计算微服务器 SE110H-IW 是一款符合工业智能计算标准的边缘服务器。采用了华为 Ascend 系列 AI 处理器，拥有 20TOPS(INT8) AI 算力，支持多种神经网络算法，包括 CNN、RNN、LSTM、GRU 等，可满足不同 AI 应用场景的需求。采用宽温设计，IP65 防水，能够适应极端工作环境。配备丰富的接口如 HDMI、USB、以太网、CAN 等，符合复杂多样的工业应用需求。板载芯片支持国密加密功能，确保数据安全。

2 产品特性

超强 AI 算力：最高可提供 20TOPS 边缘算力，支持 H.264/H.265 硬件编解码，40 路 1080P@30FPS 硬件解码能力，20 路 1080P@30FPS 硬件编码能力；

宽温设计：可在-40°~70°宽温环境稳定运行，适应户外高低温变化环境；

丰富的扩展接口：前置千兆网络、串口、HDMI、CAN；后置 USB 接口、调试串口、管理网口；

自然散热技术：无风扇全金属导冷设计，无音无尘；从架构到硬件均采用低功耗设计，典型功耗仅 20W；

高可靠：电路板三防加固，防振、防尘、防水（IP65）、防霉菌、防潮湿、防盐雾，抗电磁干扰；

多模式通信：灵活适配千兆网、WiFi、5G 等多种网络连接方式，采用多模兼容设计，实现多网络无缝衔接；

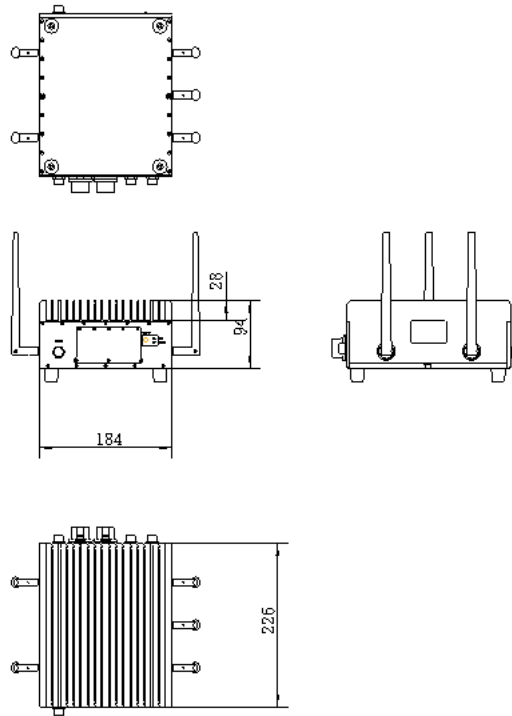
硬加密：采用硬件加密方式，支持 SM2/SM3/SM4 国密算法；

自主可控：基础硬件+底层软件均为国产自主研发，供应链不受限，满足政企用户要求。

3 产品规格

产品型号	SE110H-IW-A (工业防水版)
AI 模块	Atlas 200I A2
AI 算力	20TOPS INT8
视频编解码	最高 40 路 1080P@30fps 解码 最高 20 路 1080P@30fps 编码
内存	12GB LPDDR4X
存储	1x MicroSD128GB, 1x M.2 NVMe(选配)
通信	1x WiFi(选配), 1x 5G 模块(选配)
I/O 扩展 (前置)	1x 1Gbps RJ45, 2x RS232/422/485, 1x HDMI_TX, 1x CAN
I/O 扩展 (后置)	2x USB3.0, 2x USB2.0, 1x RS232 (调试) , 1x 1Gbps RJ45
电源	典型 DC12V, 支持宽压 9-36V 输入
工作温度	-40°C ~ 70°C
工作湿度	湿度: 5%~95% (非凝结)
存储温度	-40°C ~ +85°C
防护设计	防振、防尘和防水 (IP65)、防霉菌、防潮湿、防盐雾、抗电磁干扰
安装	支持壁挂/VESA/机架安装
认证	3C/节能
尺寸	184mm*226mm*94mm
功耗	< 40W
操作系统	Linux 操作系统
重量	< 4kg
其他	断电保护, 5000 米高海拔适用

4 产品尺寸



5 产品外观



图 1 SE110H-IW-A 工业防水版正侧视图



图 2 SE110H-IW-A 工业防水版后侧视图

6 可选列表

配件型号	配件类型	规格
A1	WiFi 模块	无 WiFi 模块
A2		含 WiFi 模块
B1	存储盘 (NVMe)	无存储盘
B2		含存储盘 (256GB)
C1	5G 模块	无 5G 模块
C2		含 5G 模块